

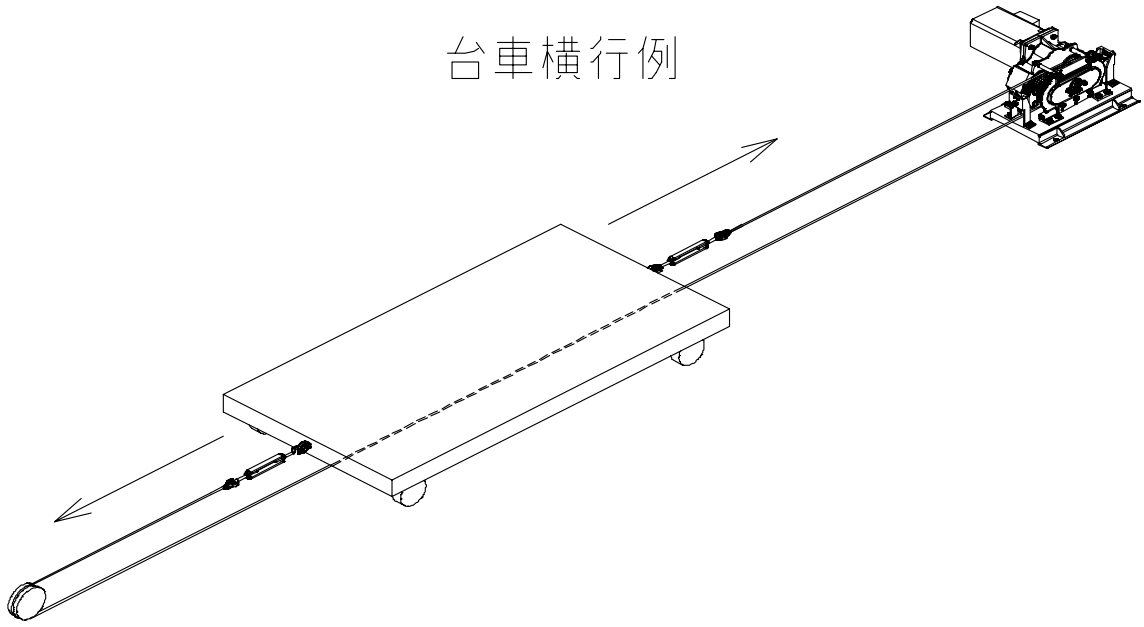
EME ウィンチ アプリケーションシート



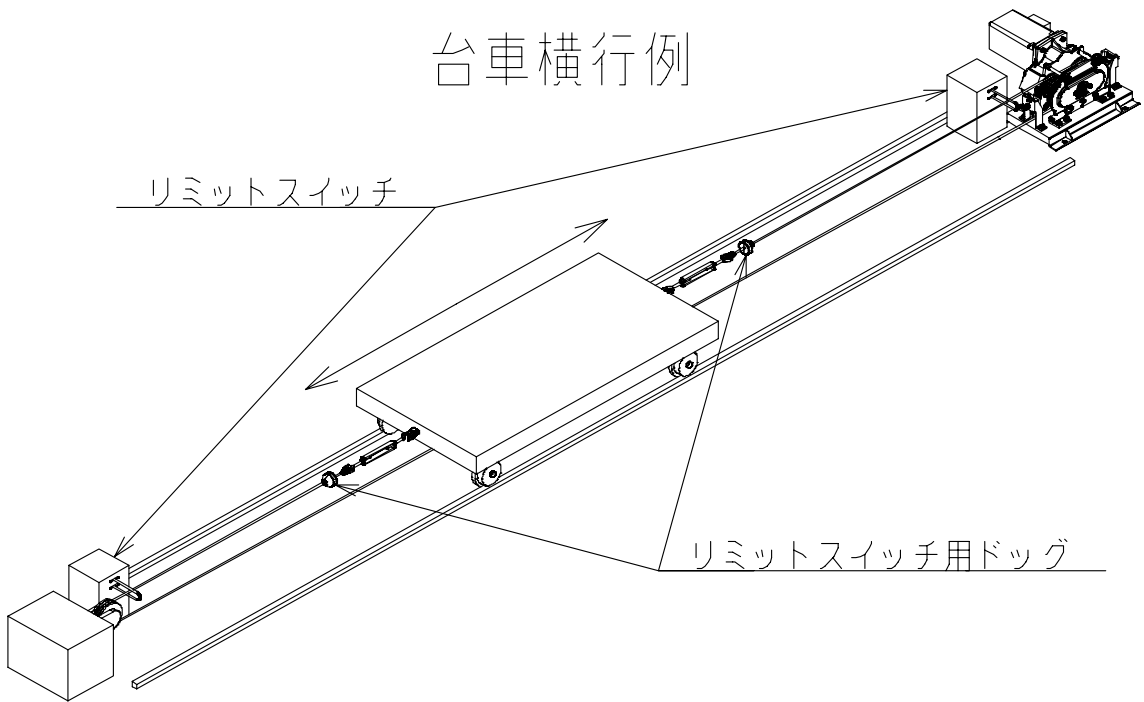
MAXPULL KOGYO CO.,LTD.

マックスプル工業株式会社

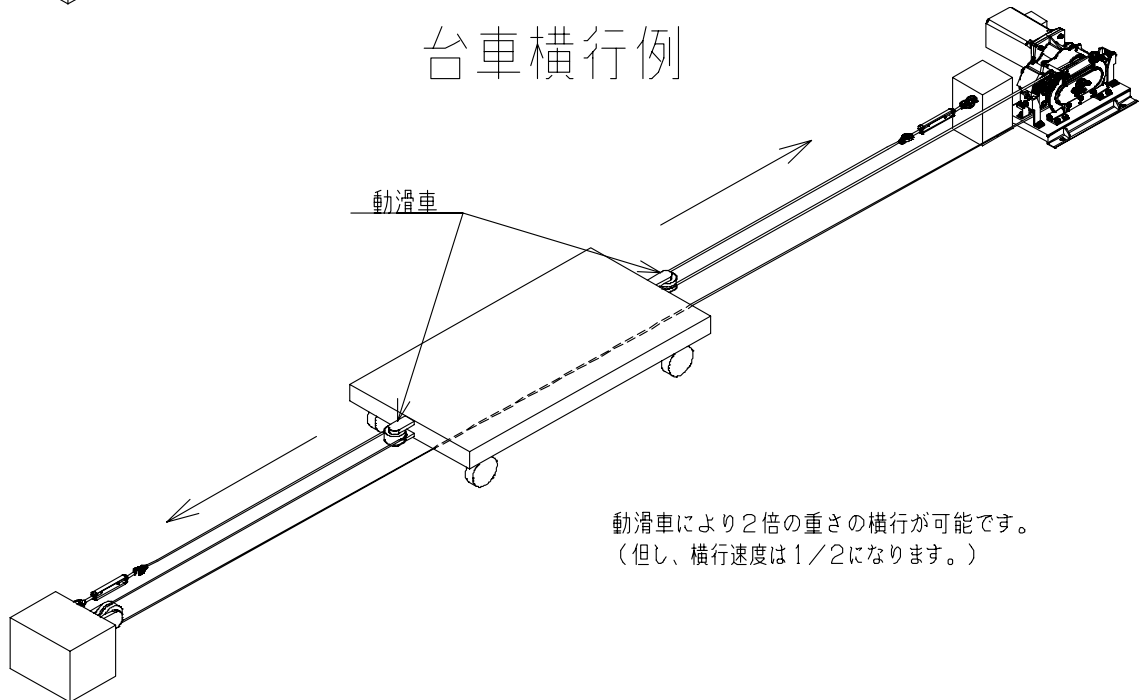
台車横行例



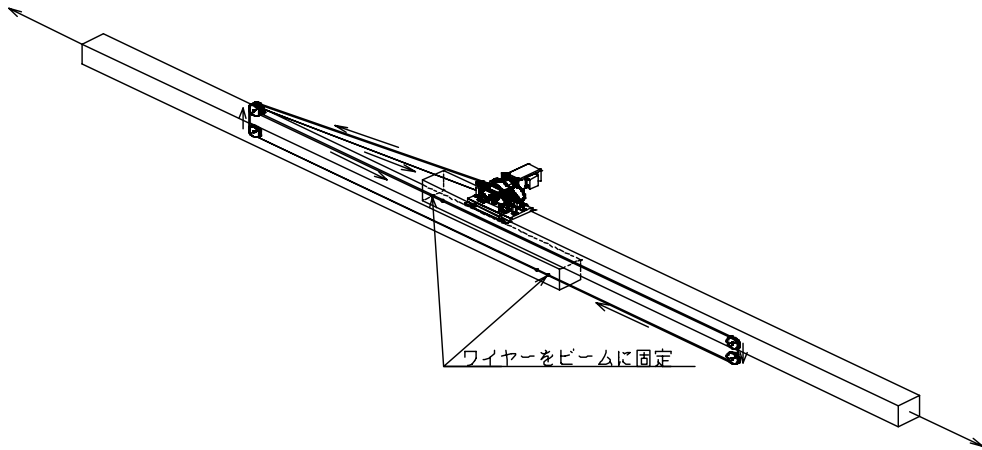
台車横行例



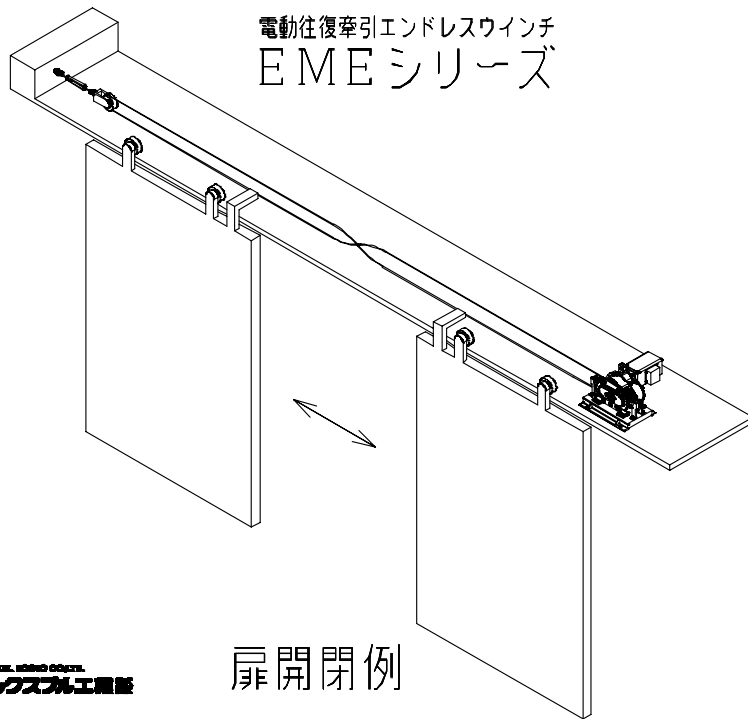
台車横行例



動滑車により2倍の重さの横行が可能です。
(但し、横行速度は1/2になります。)

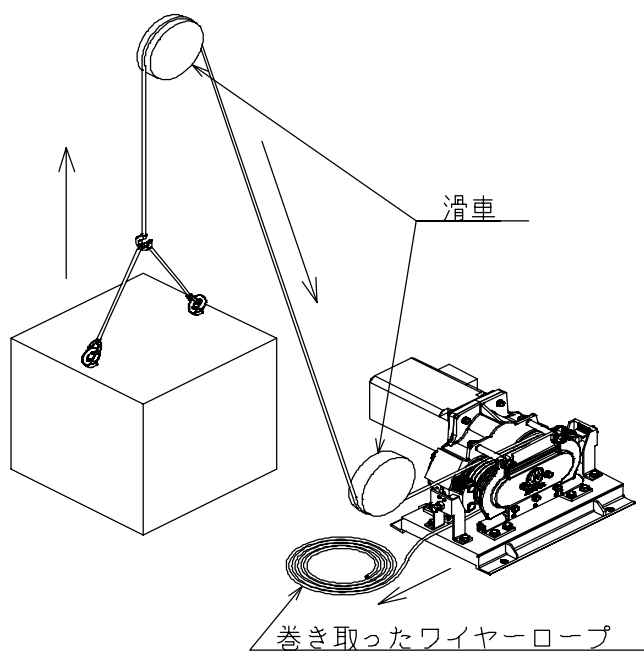


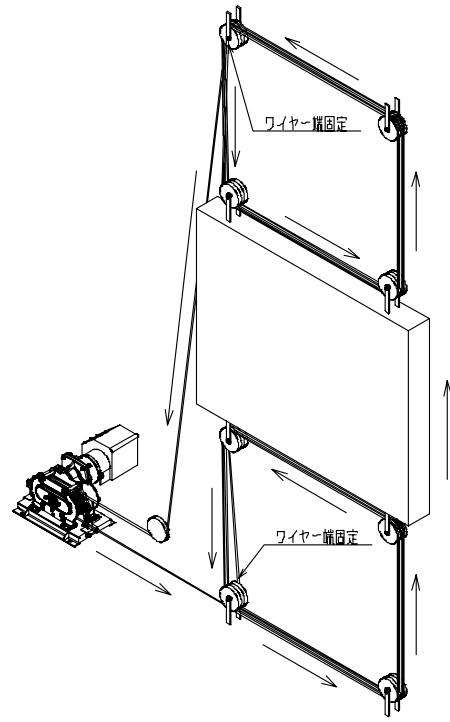
電動往復牽引エンドレスワインチ
EMEシリーズ



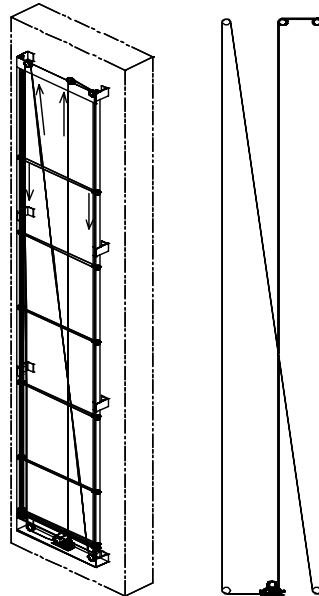
マフスエンジニア

扉開閉例

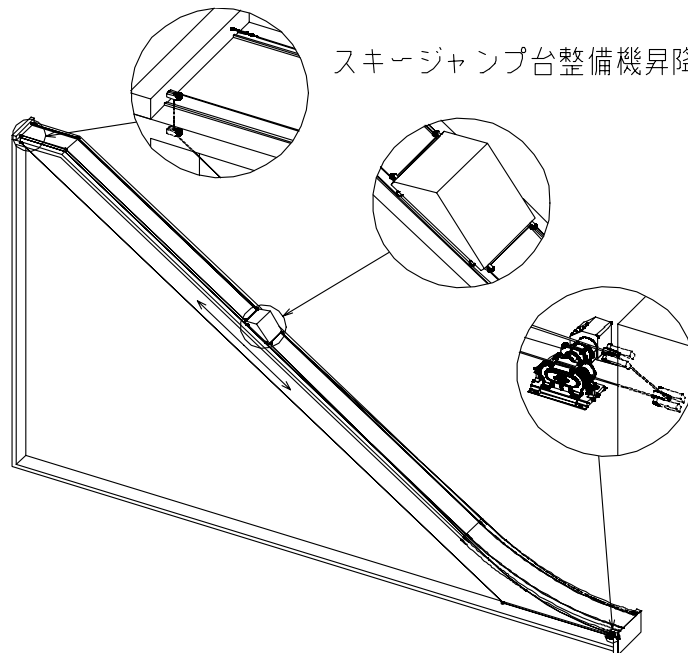




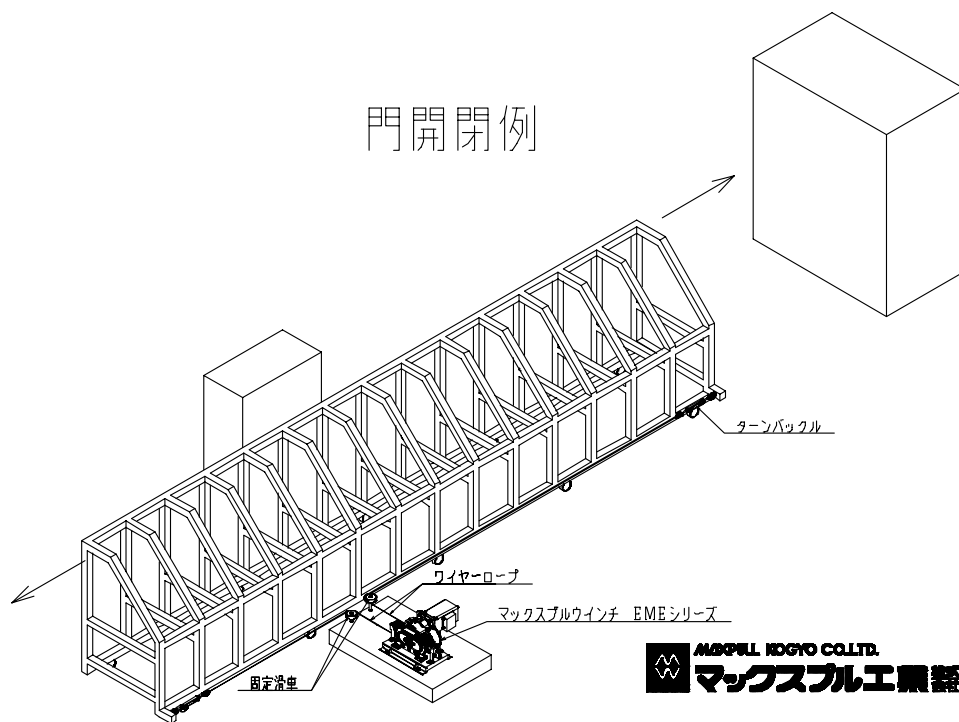
懸垂幕昇降例



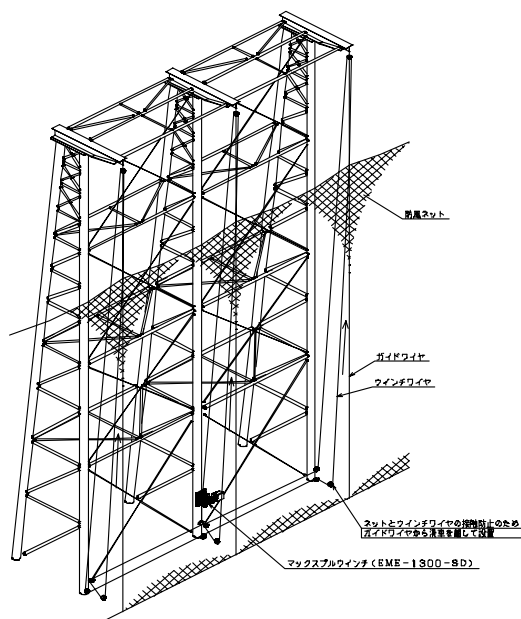
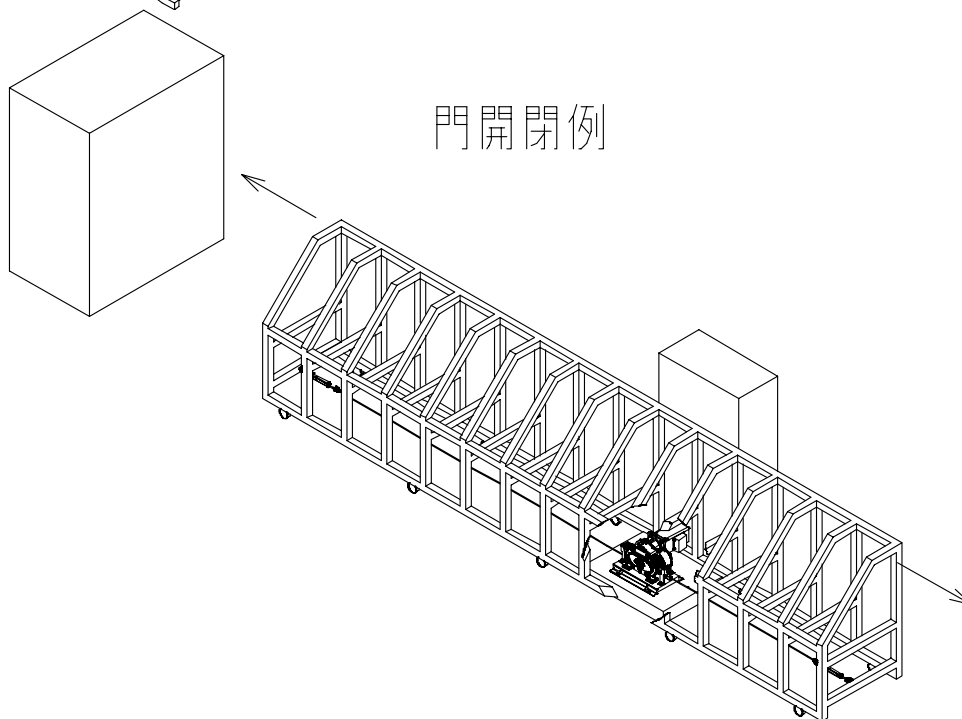
スキージャンプ台整備機昇降例



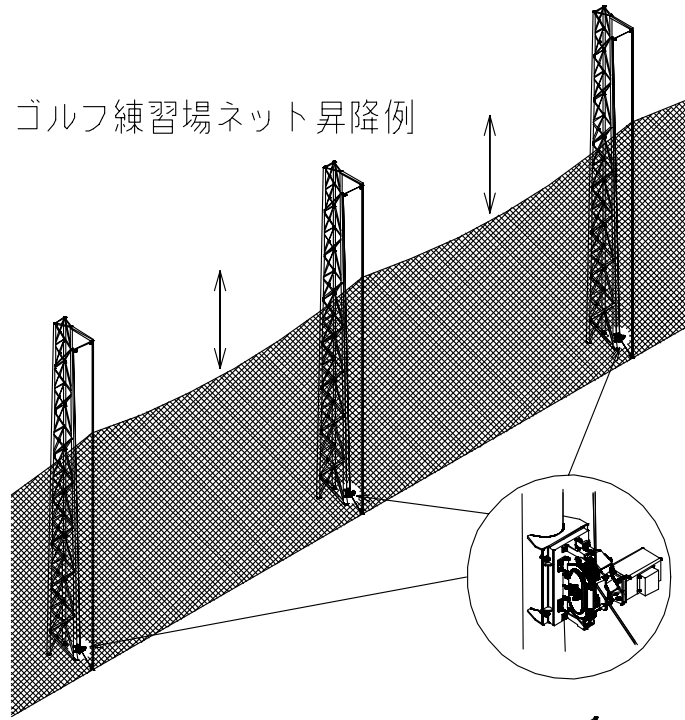
門開閉例



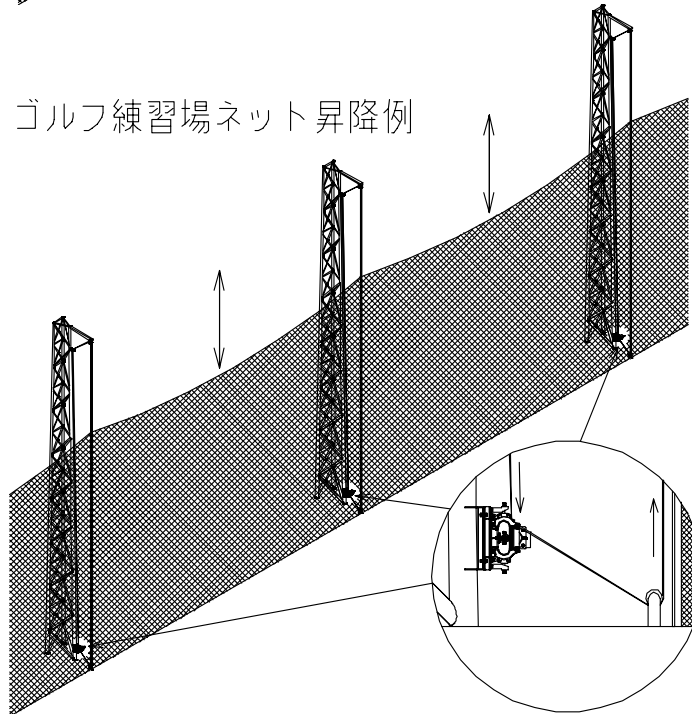
門開閉例



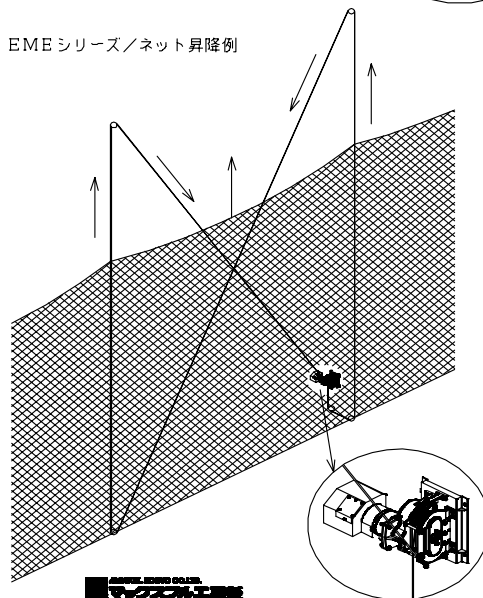
ゴルフ練習場ネット昇降例



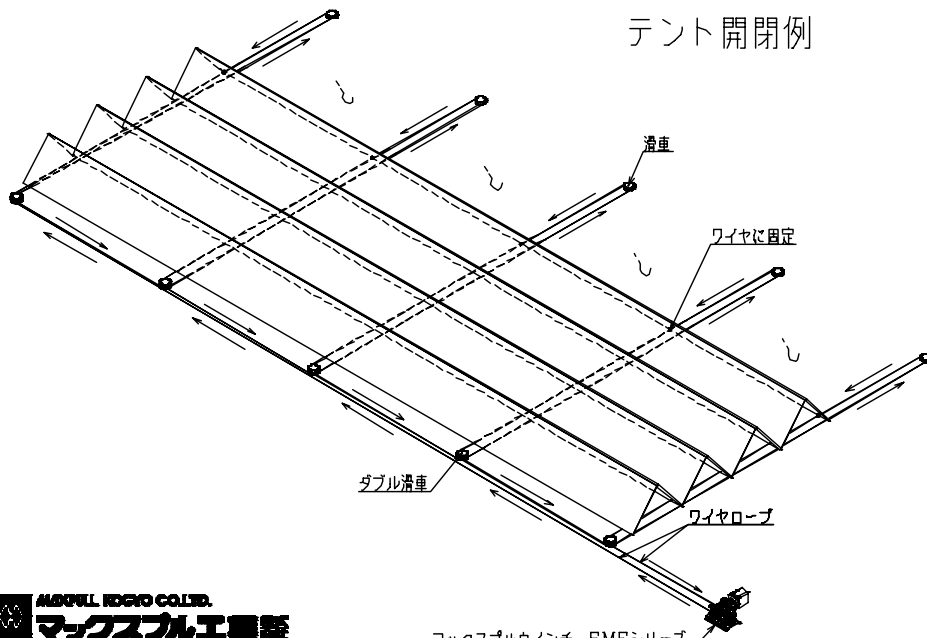
ゴルフ練習場ネット昇降例



EMEシリーズ/ネット昇降例

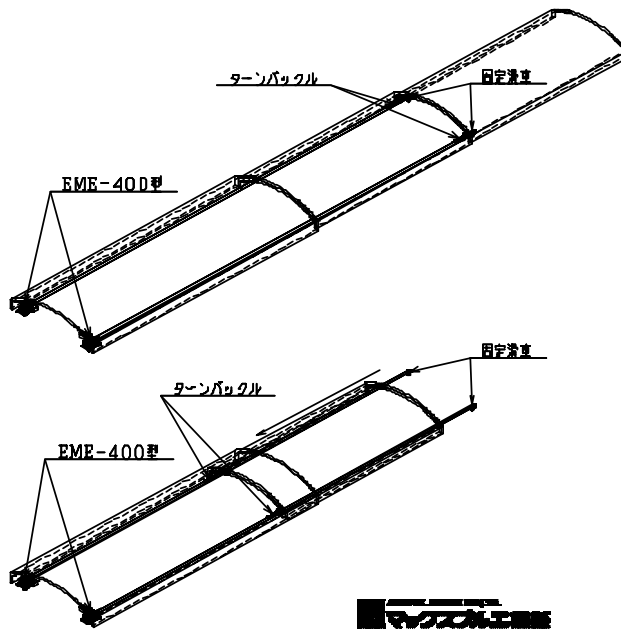


テント開閉例

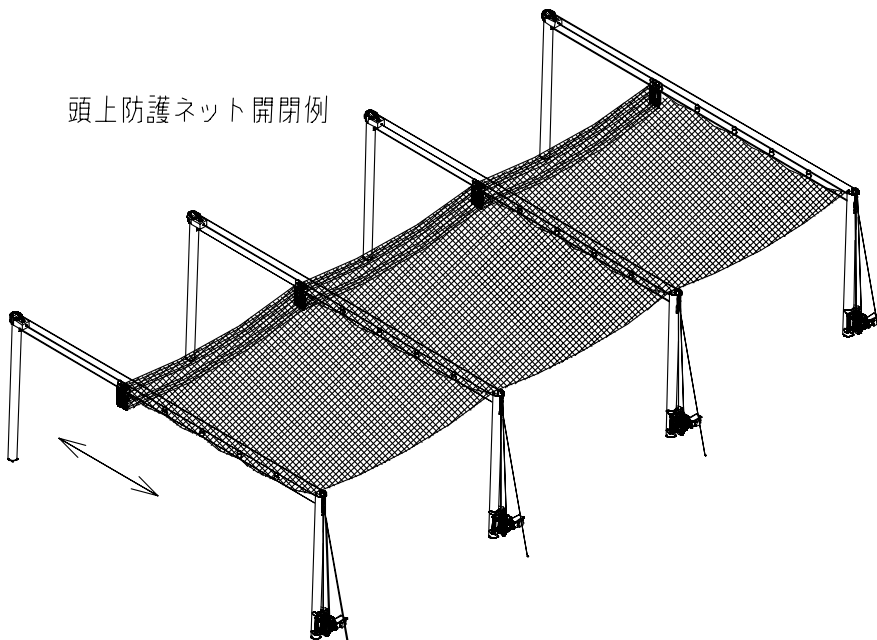


マックスブルウインチ EMEシリーズ

エンドレス・ウインチ EME-400型
ドーム開閉例



頭上防護ネット開閉例





日本テレビ 40 周年記念オブジェクト



ヨット台座往復牽引



六本木ヒルズアリーナ屋根開閉システム