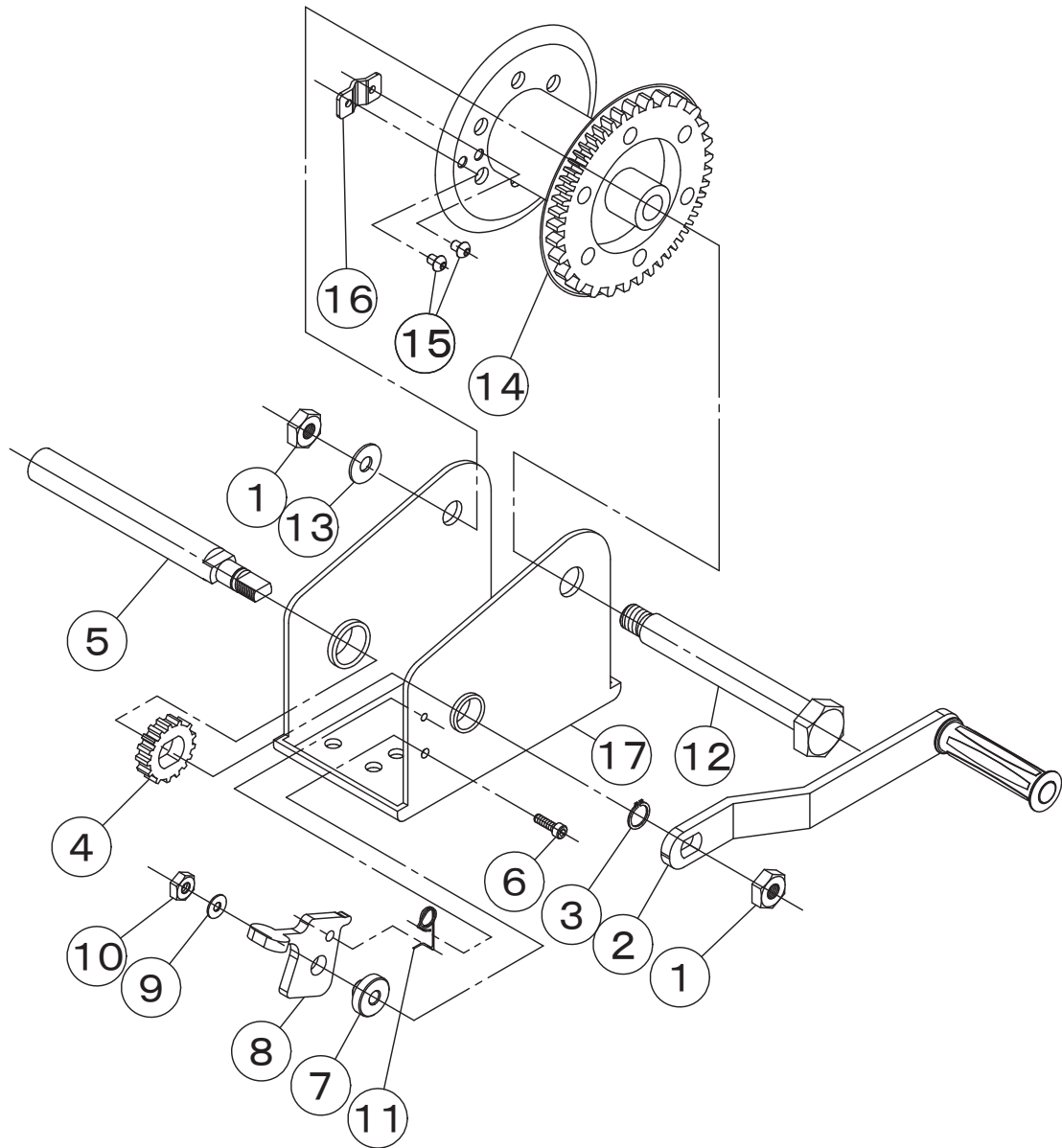
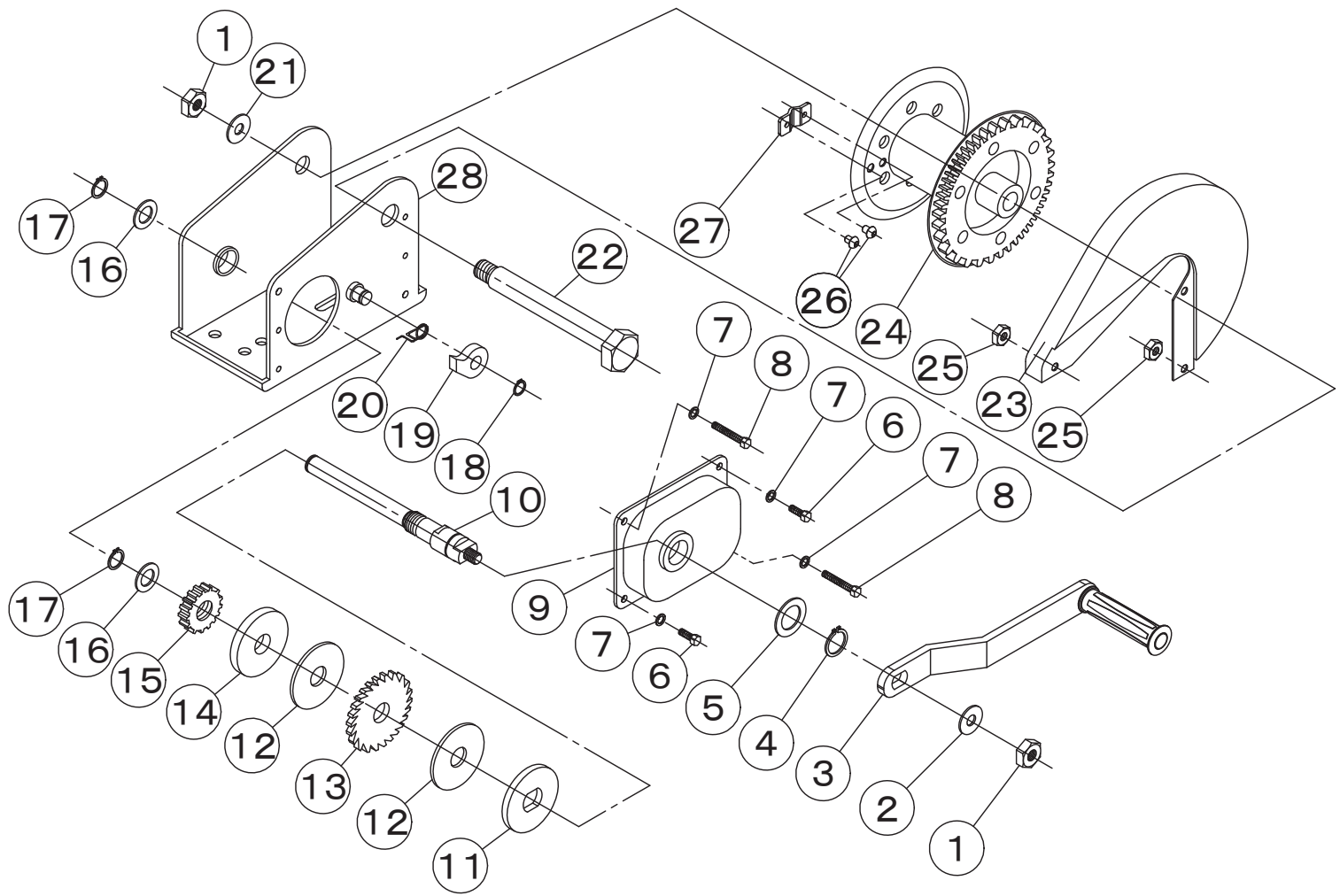


# 立体分解図 PM-100型



部品No.	部品名称	数量/1台	部品No.	部品名称	数量/1台
1	六角ナット(M12ナイロンナット)	2	11	トーションスプリング	1
2	ハンドル	1	12	ドラムシャフト	1
3	軸用C形止め輪(S-13)	1	13	平座金	1
4	ピニオンギヤ	1	14	ドラム	1
5	ピニオンシャフト	1	15	六角穴付きなべねじ(M6)	2
6	六角穴付きボルト(M6×20)	1	16	ワイヤロープ止め金具	1
7	ブッシュ	1	17	フレーム	1
8	ストッパ	1			
9	平座金	1			
10	六角ナット(M6)	1			

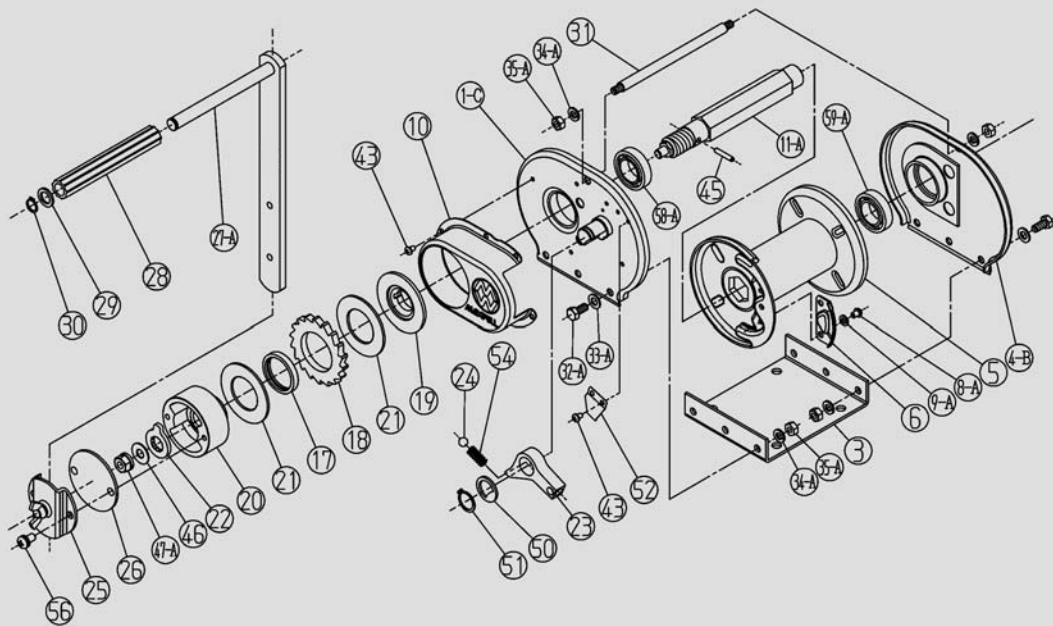
# 立体分解図 PM-200型



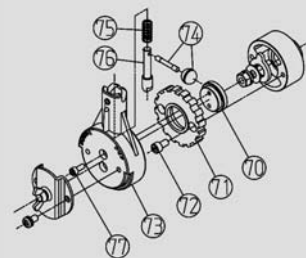
部品No.	部品名称	数量/1台	部品No.	部品名称	数量/1台
1	六角ナット(M12ナイロンナット)	2	16	平座金	2
2	平座金	1	17	軸用C形止め輪(S-13)	2
3	ハンドル	1	18	軸用C形止め輪(S-12)	1
4	軸用C形止め輪(S-20)	1	19	ストッパ	1
5	平座金	1	20	トーションスプリング	1
6	六角ボルト(M6×10)	2	21	平座金	1
7	ばね座金(M6)	4	22	ドラムシャフト	1
8	六角ボルト(M6×16)	2	23	ギヤカバー	1
9	クラッチカバー	1	24	ドラム	1
10	ピニオンシャフト	1	25	六角ナット(M6)	1
11	バックプレート	1	26	六角穴付きなべねじ(M6)	2
12	ブレイクライニング	2	27	ワイヤロープ止め金具	1
13	ラチェットギヤ	1	28	フレーム	1
14	クラッチプレート	1			
15	ピニオンギヤ	1			

# 立体分解図 (スチール製)

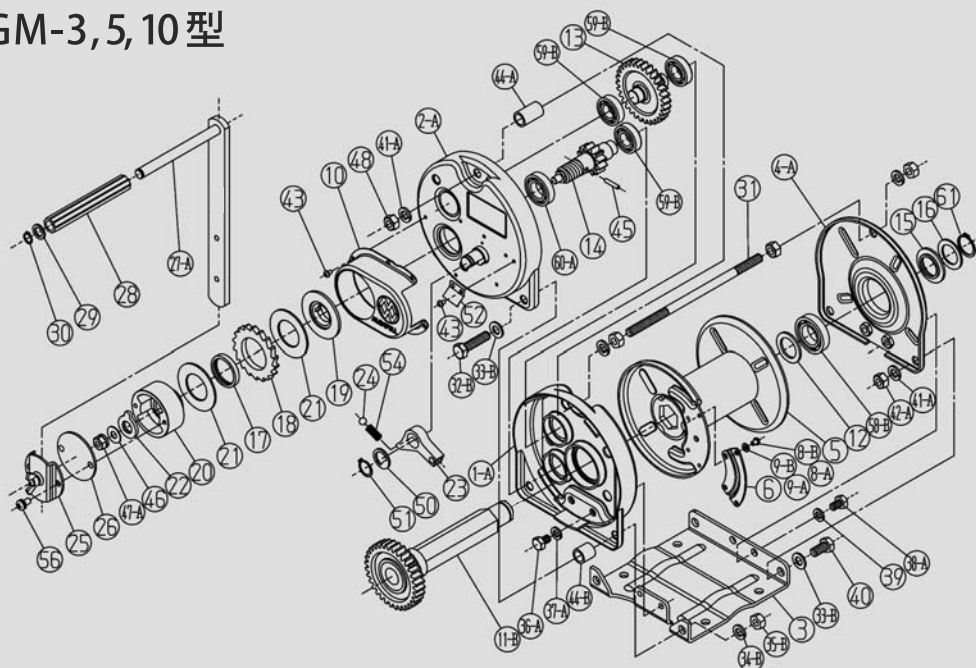
## GM-1 型



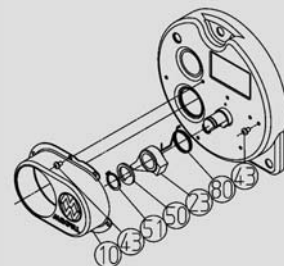
MR 型 (ラチェット式)  
ラチェットハンドル部の部品



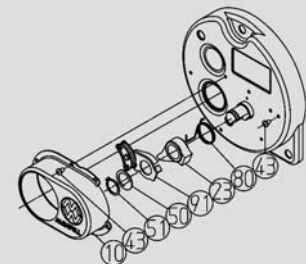
## GM-3,5,10 型



SI 型 (ストップ内蔵式)  
ストップ部の部品



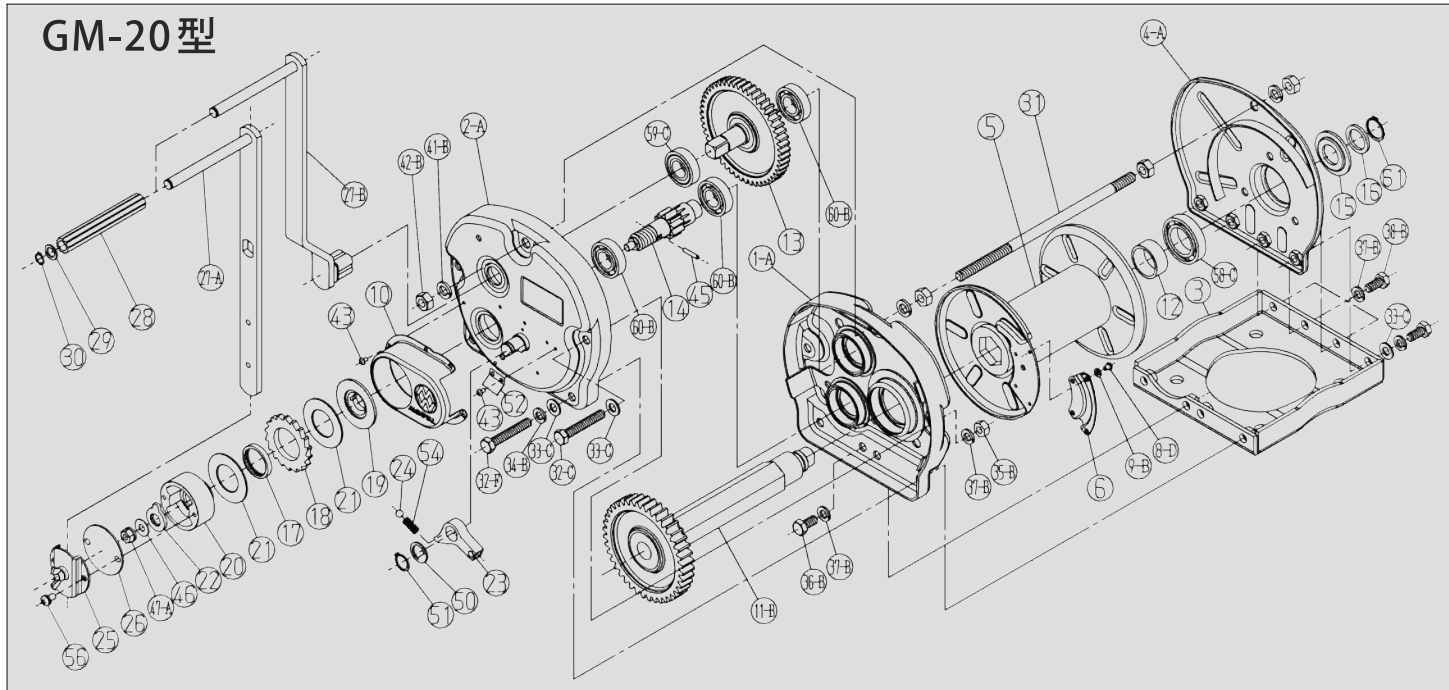
NSIL 型 (無騒音式)  
ストップ部の部品



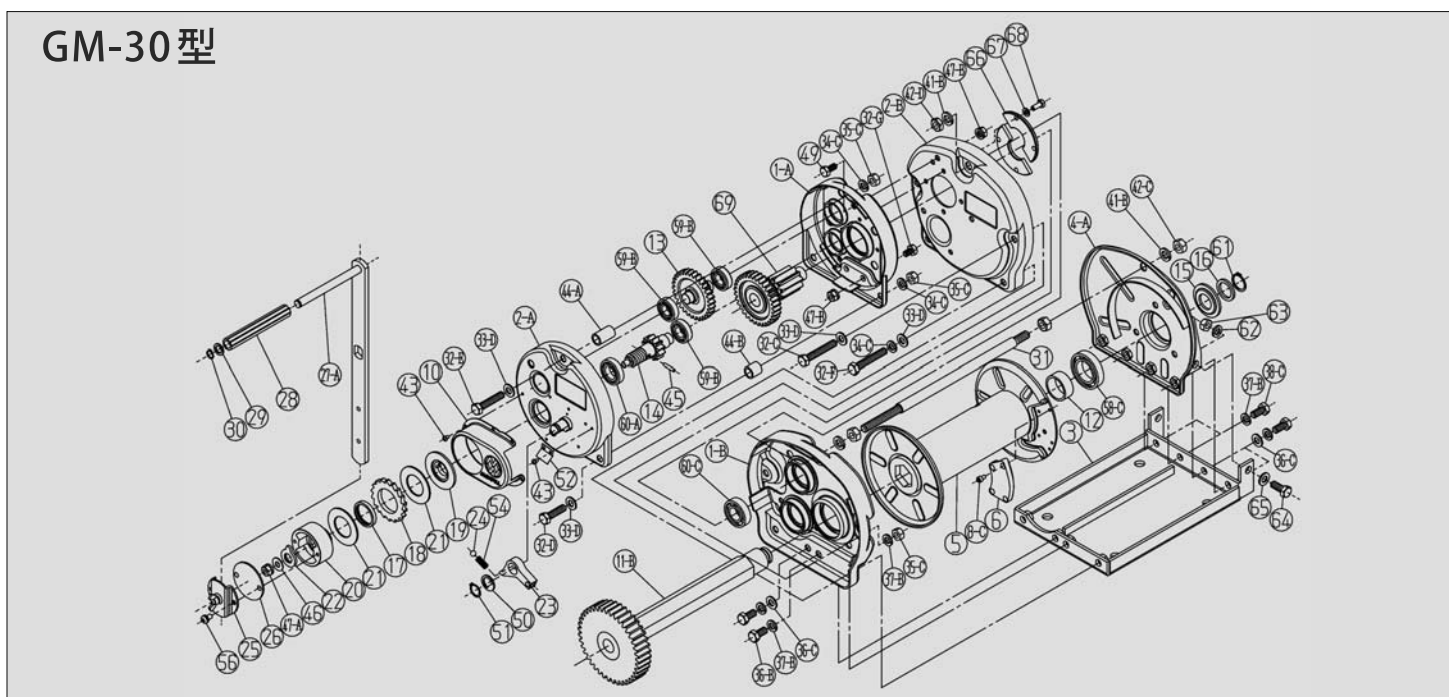
部品No.	部品名称	数量/1台	部品No.	部品名称	数量/1台	部品No.	部品名称	数量/1台	部品No.	部品名称	数量/1台
1-A	ギヤケース	1	9-B	ばね座金 GM-5, 10, 20	4	23	ストップ	1	32-F	六角ボルト GM-20, 30	2
1-B	"	1	10	クラッチカバー	1	24	スチールボール	1	32-G	" GM-30	2
1-C	サイドフレームA	1	11-A	ドラムシャフト	1	25	ハンドルホルダ 蝶ボルト付	1	33-A	平座金 GM-1	6
2-A	ギヤケースカバー	1	11-B	ドラムシャフトメインギヤ	1	26	クラッチシールドプレート	1	33-B	" GM-3, 5, 10	4
2-B	"	1	12	シャフトディスタンスピース	1	27-A	ハンドルアーム	1	33-C	" GM-20	5
3	ベッドプレート	1	13	スパーギヤピニオン	1	27-B	" GM-20	1	33-D	" GM-30	7
4-A	サイドフレーム	1	14	クラッチピニオン	1	28	ハンドルグリップ	1~2	34-A	ばね座金 GM-1	8
4-B	サイドフレームB	1	15	シャフト座金A	1	29	ハンドル座金	1~2	34-B	" GM-3, 5, 10, 20	2
5	ドラム	1	16	シャフト座金B	1	30	軸用C形止め輪	1~2	34-C	" GM-30	5
6	ワイヤロックプレート	1	17	ラチェットメタル	1	31	ステーボルト	1	35-A	六角ナット GM-1	8
8-A	六角穴付きなべねじ GM-1, 3	2	18	ラチェットギヤ	1	32-A	六角ボルト GM-1	6	35-B	" GM-3, 5, 10, 20	2
8-B	" GM-5, 10, 20	4	19	バックプレート	1	32-B	" GM-3, 5, 10	2	35-C	" GM-30	5
8-C	六角穴付きボルト GM-30	4	20	クラッチ	1	32-C	" GM-20, 30	2	36-A	六角ボルト GM-3, 5, 10	2
8-D	六角穴付きなべねじ GM-20	4	21	ブレーキライニング	2	32-D	" GM-30	2	36-B	" GM-20, 30	2
9-A	ばね座金 GM-1, 3	2	22	十二角穴舌付き座金	1	32-E	" GM-30	1	36-C	平座金 GM-30	3

# 立体分解図 (スチール製)

## GM-20型

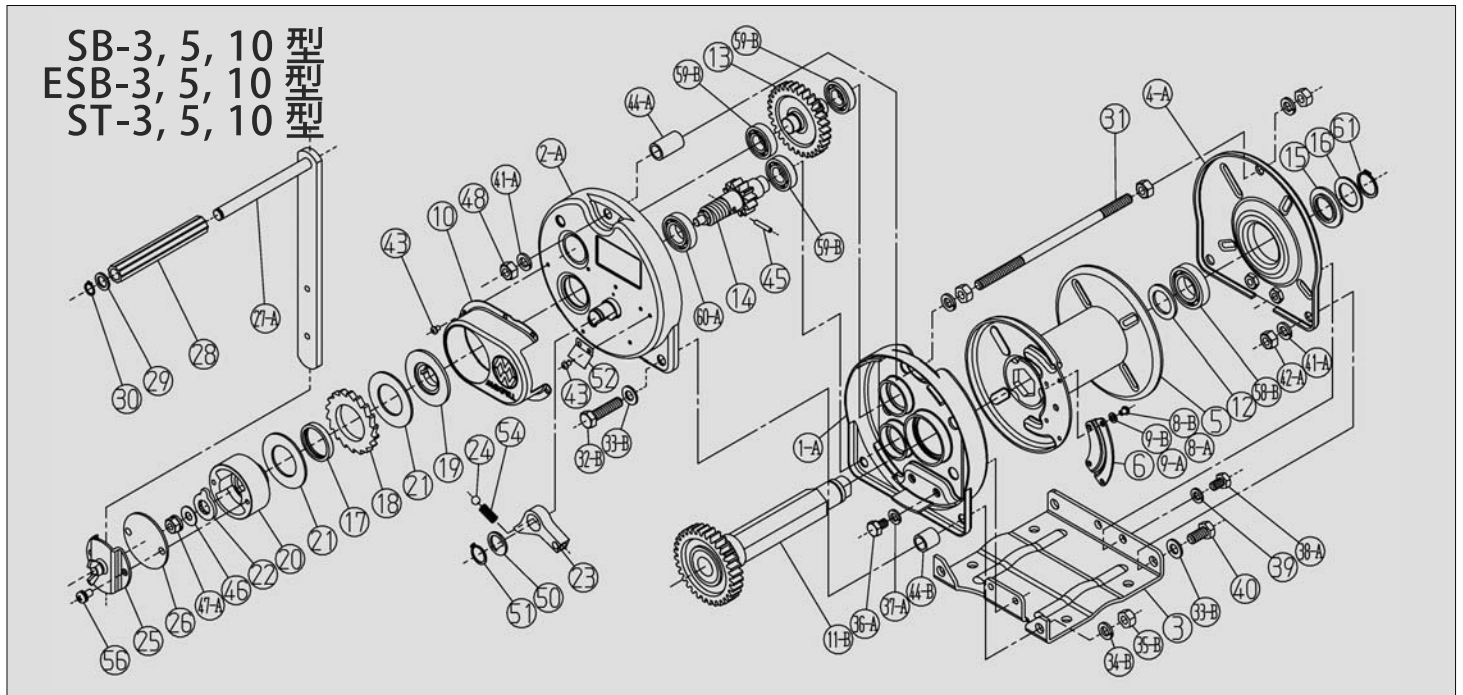
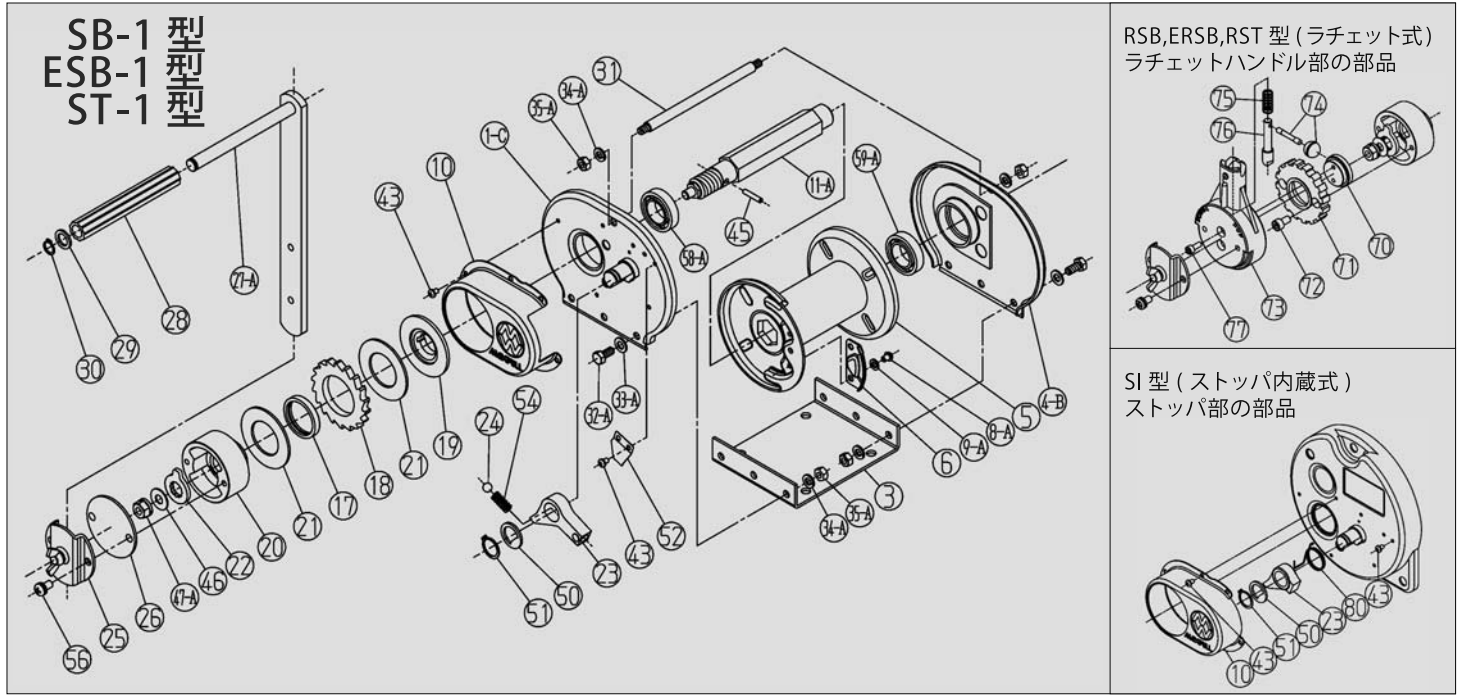


## GM-30型



部品No	部品名称	数量/1台	部品No	部品名称	数量/1台	部品No	部品名称	数量/1台	部品No	部品名称	数量/1台
37-A	ばね座金 GM-3, 5, 10	2	44-B	スペーサー	2	59-A	ベアリング GM-1	1	70	スリーブ MR型	1
37-B	〃 GM-20, 30	8	45	平行ピン	1	59-B	〃 GM-3, 5, 10, 30	3	71	ラチェットホイール MR型	1
38-A	六角ボルト GM-3, 5, 10	2	46	座金	1	59-C	〃 GM-20	1	72	六角穴付きボルト MR型	2
38-B	〃 GM-20	4	47-A	六角ナット SW付	1	60-A	〃 GM-3, 5, 10, 30	1	73	ラチェットハンドル MR型	1
38-C	〃 GM-30	4	47-B	〃 GM-30	5	60-B	〃 GM-20	3	74	切り替えつまみ MR型	1
39	ばね座金 GM-3, 5, 10	2	48	六角ナット	4	60-C	〃 GM-30	1	75	コイルスプリング MR型	1
40	六角ボルト GM-3, 5, 10	2	49	六角ボルト GM-30	3	61	軸用C形止め輪	1	76	切り替えピン MR型	1
41-A	ばね座金 GM-3, 5, 10	5	50	ヒンジピン座金	1	62	ばね座金 GM-30	2	77	六角穴付きボルト MR型	2
41-B	〃 GM-20, 30	3	51	軸用C形止め輪	1	63	六角ナット GM-30	2			
42-A	六角ナット GM-3, 5, 10	2	52	セフトイスプリング	1	64	六角ボルト GM-30	2	80	トーションスプリング SI, NSIL型	1
42-B	〃 GM-20	4	54	コイルスプリング	1	65	平座金 GM-30	2	91	マグネットプレート NSIL型	1式
42-C	〃 GM-30	3	56	ばね座金組込み+なべねじ	2	66	割プレート GM-30	1組			
42-D	〃 GM-30	1	58-A	ベアリング GM-1	1	67	ばね座金 GM-30	4			
43	タップタイト	7	58-B	〃 GM-3, 5, 10	1	68	六角ボルト GM-30	4			
44-A	スペーサー	1	58-C	〃 GM-20, 30	1	69	メインギヤニオン GM-30	1			

# 立体分解図 (ステンレス製)



部品No.	部品名称	数量/台	部品No.	部品名称	数量/台	部品No.	部品名称	数量/台	部品No.	部品名称	数量/台
1-A	ギヤケース	1	16	シャフト座金B	1	44-A	スペーサー	1	70	スリーブ ラチェット式	1
1-C	サイドフレームA	1	17	ラチェットメタル	1	44-B	スペーサー	2	71	ラチェットホイール ラチェット式	1
2-A	ギヤケースカバー	1	18	ラチェットギヤ	1	45	平行ピン	1	73	ラチェットハンドル ラチェット式	1
3	ベッドプレート	1	19	バックプレート	1	46	座金	1	74	切り替えつまみ ラチェット式	1
4-A	サイドフレーム	1	20	クラッチ	1	50	ヒンジピン座金	1	75	コイルスプリング ラチェット式	1
4-B	サイドフレームB	1	21	プレーキライニング	2	52	セイフティスプリング	1	76	切り替えピン ラチェット式	1
5	ドラム	1	22	十二角穴舌付き座金	1	54	コイルスプリング	1			
6	ワイヤロックプレート	1	23	ストップパ	1	56	+なべねじ SW付	2	80	トーションスプリング SI型	1
10	クラッチカバー	1	24	スチールボール	1	58-A	ベアリング 1型	1			
11-A	ドラムシャフト	1	25	ハンドルホルダ 蝶ボルト付	1	58-B	" 3, 5, 10型	1			
11-B	ドラムシャフトメインギヤ	1	26	クラッチシールドプレート	1	59-A	" 1型	1			
12	シャフトディスタンスピース	1	27-A	ハンドルアーム	1	59-B	" 3, 5, 10型	3			
13	スパーギヤピニオン	1	28	ハンドルグリップ	1	60-A	" 3, 5, 10型	1			
14	クラッチピニオン	1	29	ハンドル座金	1						
15	シャフト座金A	1	31	ステーボルト	1						