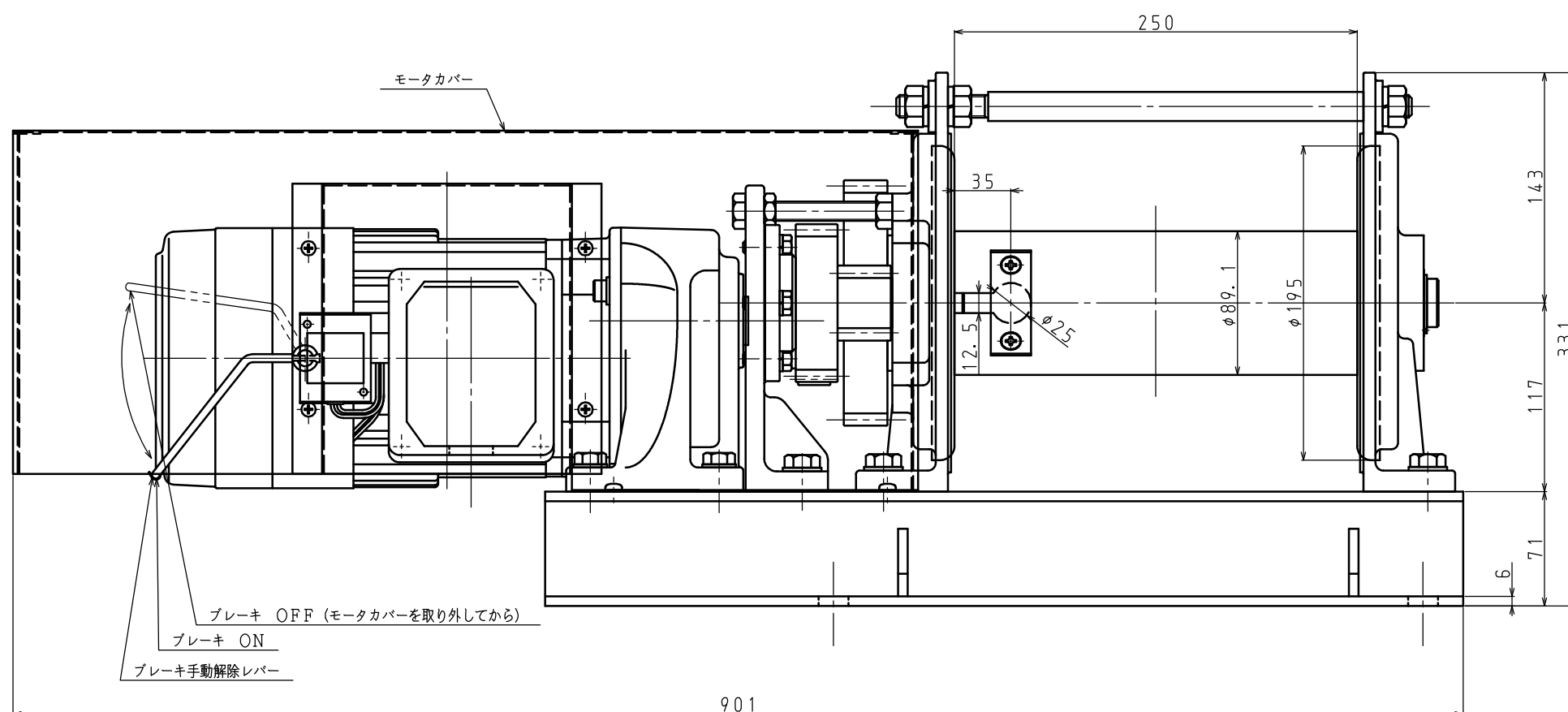
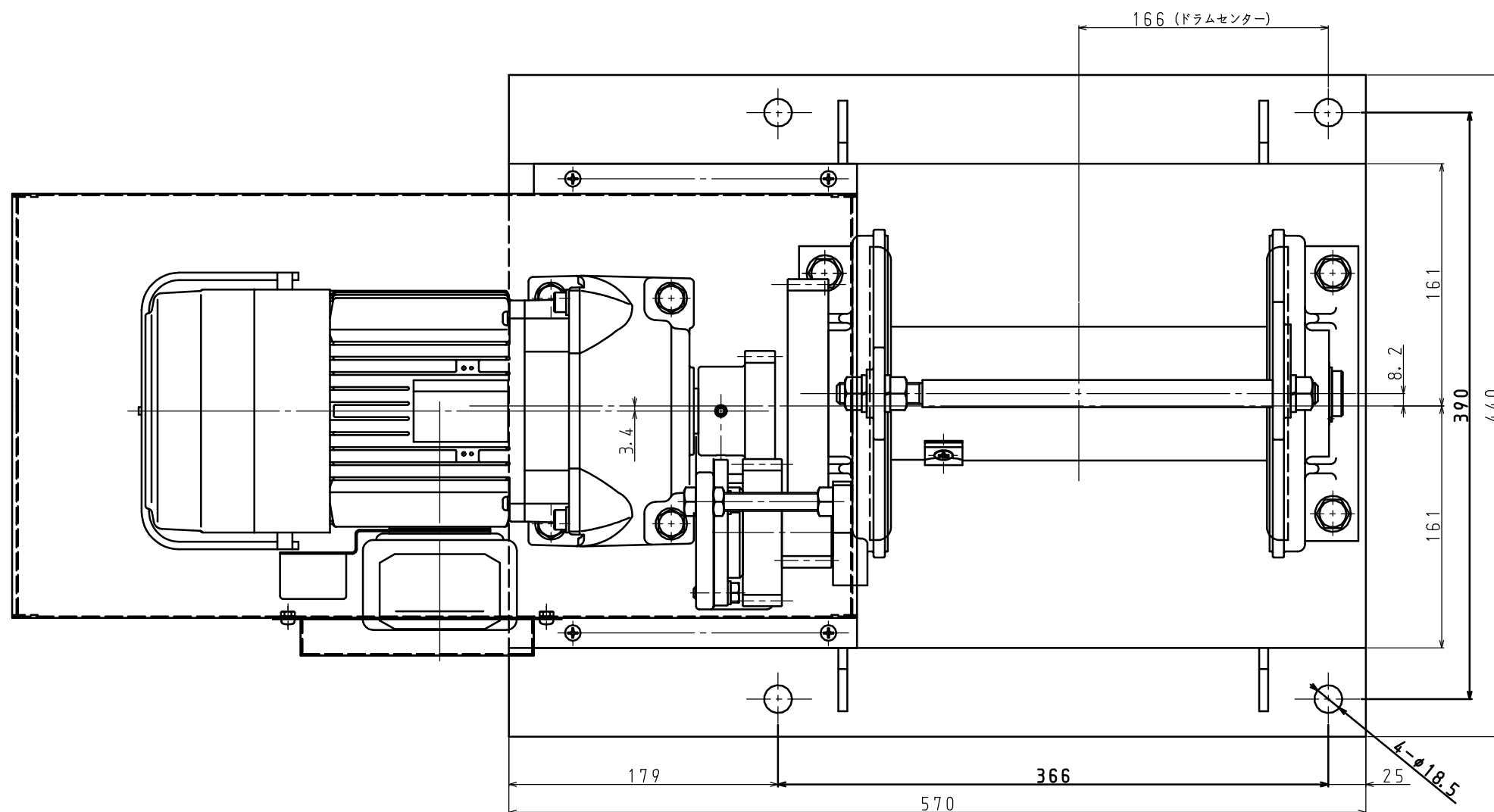


REVISION	..				
△x	..		△x	..	
△x	..		△x	..	



※特記事項

本機は従来品のGME-800-GO型を製造中止とするため、それに替わる機種として製作されたものです。取付ボルトピッチ、ボルト孔寸法及び巻上能力、巻上速度は従来品のGME-800-GO型と同じに設計されております。又、従来品より製品重量は軽減されておりますが、構造的にウインチとしての強度は増強された製品となっております。

本機の仕様 (ワイヤロープの構成はメーカー推奨です)			
電 源	3相 AC200/220V		
	50Hz	60Hz	
最大巻上能力 ロープ引張力	6958N (=710kgf)	5880N (=600kgf)	
	ワイヤロープ 3層目	4.0m/min	4.8m/min
巻込速度	5層目	5.1m/min	6.1m/min
ワイヤロープの収容量	φ9mm(6×Fi(29))(JIS)×50m		
モ ー タ	0.75kW×4P B種絶縁 連続定格 定格電流値 200V/50Hz:3.6A 200V/60Hz:3.2A 220V/60Hz:3.1A スプリングクローズ式電磁ブレーキ付き (手動解除装置付き)		
総体減速比	1/148.5		
塗 装	外面はメラミン焼付塗装 マンセル:7.5YR6/11		
ウインチ自重	約71kg		

MARK	PARTICULARS	MATERIAL	TS&T	REVISION	DATE	REMARKS
MANAGER						
DESIGN						
CHECK	I. Takahashi	ゴルフネット昇降用				
BY	Y. Takematsu	マックスプル電動ウインチ				
DATE	2010/04/08	GLF-750型				GLF07-100408-01

