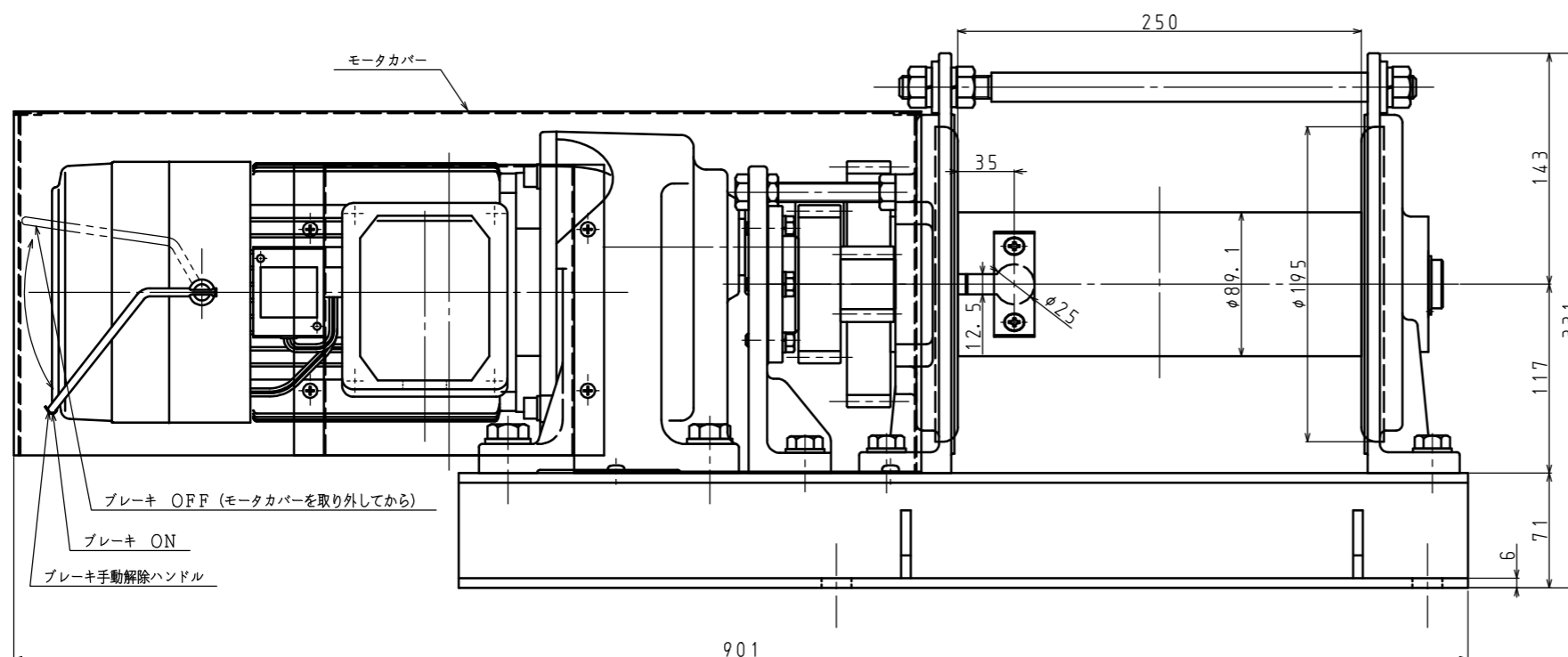
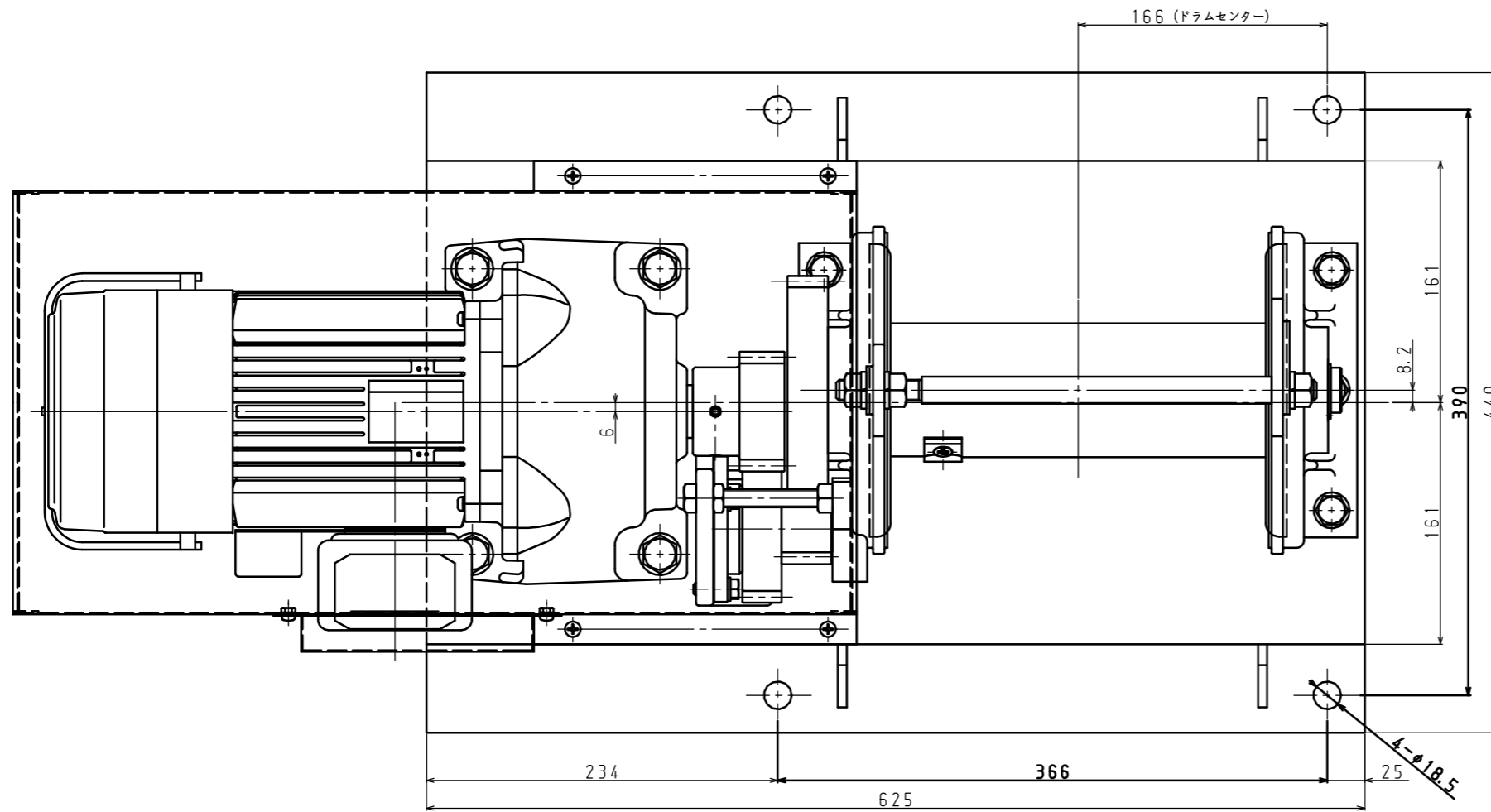


REVISION	..			
△x	..		△x	..
△x	..		△x	..

※特記事項

本機は従来品のGME-1400-GO型を製造中止とするため、それに替わる機種として製作されたものです。
 取付ボルトピッチ、ボルト孔寸法及び巻上能力、巻上速度は従来品のGME-1400-GO型と同じに設計されております。
 又、従来品より製品重量は軽減されておりますが、構造的にウインチとしての強度は増強された製品となっております。



本機の仕様 (ワイヤロープの構成はメーカー推奨です)			
電源	3相 AC200/220V		
	50Hz	60Hz	
最大巻上能力 ロープ引張力	13720N (=1400kgf)	11760N (=1200kgf)	
ワイヤロープ 巻込速度	3層目	4.0m/min	4.8m/min
	5層目	5.1m/min	6.1m/min
ワイヤロープの収容量	φ9mm(6×Fi(29))(JIS)×50m		
モータ	1.5kW×4P B種絶縁 連続定格 定格電流値 200V/50Hz;6.6A 200V/60Hz;6.1A 220V/60Hz;5.7A スプリングクローズ式電磁ブレーキ付き (手動解除装置付き)		
総体減速比	1/145.7		
塗装	外面はメラミン焼付塗装 マンセル:7.5YR6/11		
ウインチ自重	約82kg		

MARK	PARTICULARS	MATERIAL	TEST PIECE	WORKING NO.	SPARE (P/B)	TOTAL REQD	PER ON WEIGHT IN g	TOTAL WEIGHT IN g	REMARKS
MANAGER									
DEPUTY MANAGER									
CHIEF ENG'R IN CHARGE	I. Takahashi	ゴルフネット昇降用							
CHECKED BY		マックスプル電動ウインチ							
DRAWN BY	Y. Takematsu	GLF-1400型							
DATE DRAWN	2010/04/08								GLF14-100408-01